

R20

przełączniki przemysłowe - małogabarytowe

wersja 1Z



wersja 2Z



- Wysoka zdolność łączeniowa do 30 A
- Zestyki typu „bridge” otwierające obwód dwuprzerwowo
- Połączenia wsuwkowe płaskie (konektorowe) - faston 250 (6,3 x 0,8 mm)
- Wysoka odporność na zakłócenia • Wysoka wytrzymałość izolacji
- Aplikacje: urządzenia domowe; systemy wentylacji, klimatyzacji; urządzenia Audio; urządzenia sterujące; układy automatyki; instalacje fotoelektryczne; inne
- Uznania, certyfikaty, dyrektywy: RoHS,

Dane styków

Liczba i rodzaj zestyków	1Z, 2Z	
Materiał styków	AgSnO₂	
Znamionowe / maks. napięcie zestyków	AC	250 V / 440 V
Minimalne napięcie zestyków	10 V	
Znamionowy prąd obciążenia w kategorii	AC1	1Z: 30 A / 250 V AC
Minimalny prąd zestyków	10 mA	
Obciążalność prądowa trwała zestyku	1Z: 30 A	2Z: 25 A
Maksymalna moc łączeniowa w kategorii	AC1	1Z: 7 000 VA
Minimalna moc łączeniowa	0,1 W	
Rezystancja zestyków	≤ 100 mΩ	

Dane cewki

Napięcie znamionowe	50/60 Hz AC	24, 48, 115, 230 V
	DC	12, 24, 110 V
Napięcie odpadowe	DC: ≥ 0,1 U _n	
Roboczy zakres napięcia zasilania	patrz Tabele 1, 2	
Znamionowy pobór mocy	AC	1,7 VA 24, 48 V 2,5 VA 115, 230 V
	DC	1,9 W

Dane izolacji wg PN-EN 60664-1

Znamionowe napięcie izolacji	250 V AC	
Napięcie probiercze	4 000 V AC typ izolacji: wzmocniona	
• pomiędzy cewką a stykami	2 000 V AC rodzaj przerwy: oddzielenie pełne	
• przerwy zestykowej		
Odległość pomiędzy cewką a stykami	≥ 9 mm	
• w powietrzu	≥ 11 mm	
• po izolacji		

Pozostałe dane

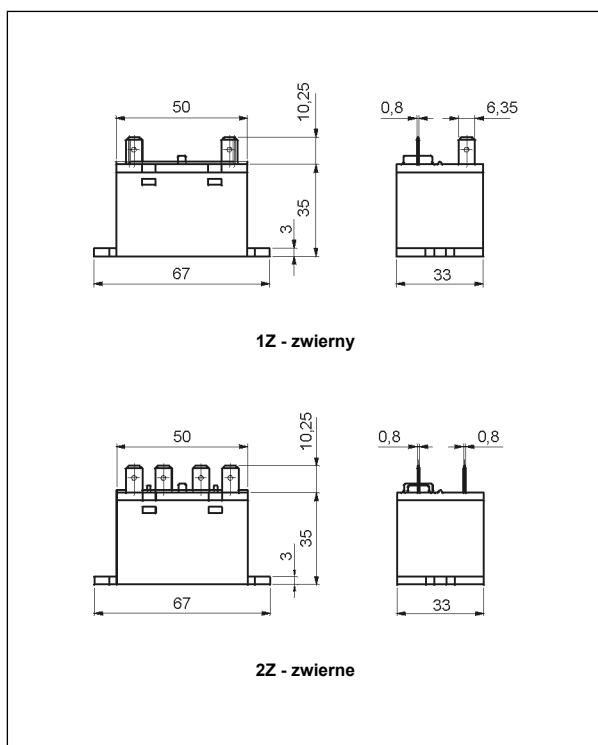
Czas zadziałania / powrotu (wartości typowe)	30 ms / 30 ms	
Trwałość łączeniowa		
• w kategorii AC1	1 200 cykli/h	10 ⁵ 1Z: 30 A, 250 V AC
		2Z: 25 A, 250 V AC
Trwałość mechaniczna (cykle)	> 10 ⁷	
Wymiary (a x b x h)	67 x 33 x 35 mm	
Masa	90 g	
Temperatura otoczenia		
(bez kondensacji i/lub oblodzenia)	• pracy	-25...+75 °C
Stopień ochrony obudowy	IP 50 wg PN-EN 60529	
Ochrona przed oddziaływaniem środowiska	RTI wg PN-EN 61810-7	
Odporność na udary	10 g	
Odporność na wibracje	1,5 mm DA (stała amplituda)	10...55 Hz

Dane zaznaczone pogrubionym drukiem dotyczą standardowych wykonania przełączników.

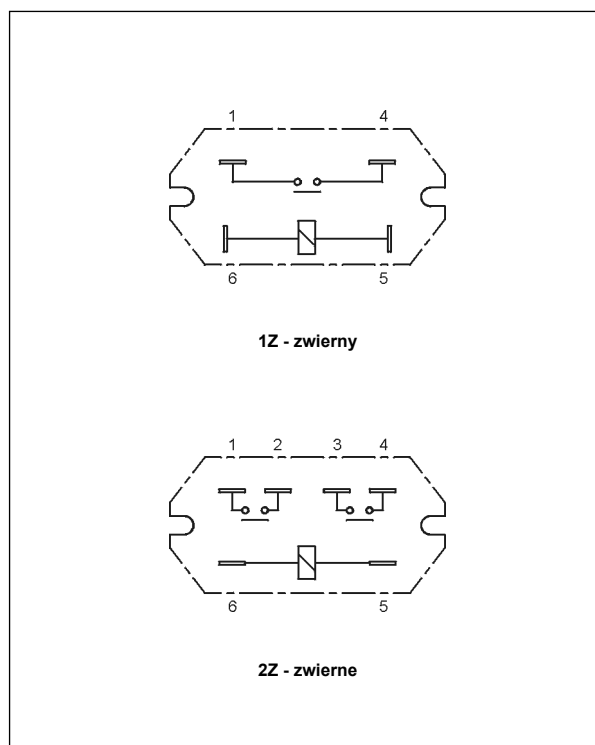
R20

przełączniki przemysłowe - małogabarytowe

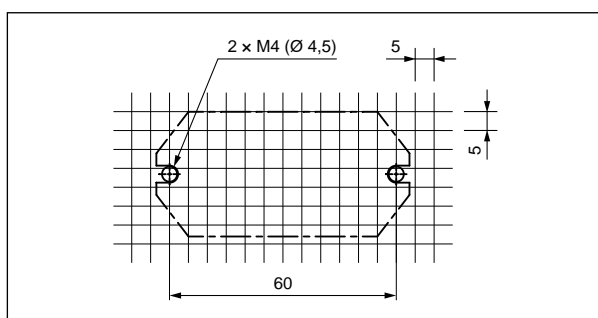
Wymiary



Schematy połączeń (widok od strony wyprowadzeń)



Rozstaw otworów montażowych



Montaż

Przełączniki **R20** przeznaczone są do połączeń wsuwkowych płaskich (konektorowych) - faston 250 (6,3 x 0,8 mm), przełączniki montowane są bezpośrednio na płycie (przy pomocy 2 wkrętów M4).

Dane cewki - wykonanie napięciowe, zasilanie prądem stałym

Tabela 1

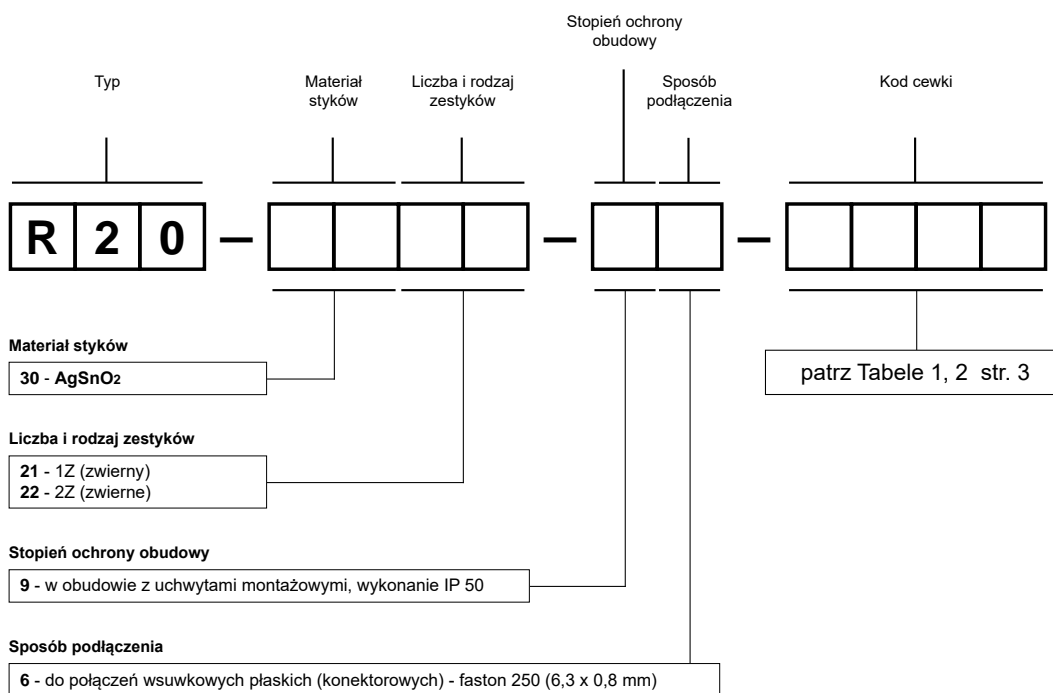
Kod cewki	Napięcie znamionowe V DC	Rezystancja cewki przy 20 °C Ω	Tolerancja rezystancji	Roboczy zakres napięcia zasilania V DC	
				min. (przy 20 °C)	maks. (przy 20 °C)
1012	12	75,8	$\pm 10\%$	9,0	13,2
1024	24	303	$\pm 10\%$	18,0	26,4
1110	110	6 400	$\pm 10\%$	82,5	121,0

Dane cewki - wykonanie napięciowe, zasilanie prądem przemiennym 50/60 Hz

Tabela 2

Kod cewki	Napięcie znamionowe V AC	Rezystancja cewki przy 20 °C Ω	Tolerancja rezystancji	Roboczy zakres napięcia zasilania V AC	
				min. (przy 20 °C)	maks. (przy 20 °C)
5024	24	338	$\pm 10\%$	18,0	26,4
5048	48		$\pm 10\%$	36,0	52,8
5115	115	5 260	$\pm 10\%$	86,3	126,5
5230	230	21 000	$\pm 10\%$	172,5	253,0

Oznaczenia kodowe do zamówień



Przykład kodowania:

R20-3021-96-1012

przełącznik **R20**, do połączeń wsuwkowych płaskich (konektorowych) - faston 250 (6,3 x 0,8 mm), jeden zestyk zwierny, materiał styków AgSnO₂, napięcie cewki 12 V DC, w obudowie z uchwytnymi montażowymi IP 50

ŚRODKI OSTROŻNOŚCI:

1. Należy upewnić się, że parametry produktu opisane w jego specyfikacji zapewniają margines bezpieczeństwa dla prawidłowej pracy urządzenia lub systemu oraz bezwzględnie unikać użytkowania, które przekracza parametry produktu. 2. Nigdy nie dotykać części urządzenia produktu znajdującego się pod napięciem. 3. Należy upewnić się, że produkt podłączony jest prawidłowo. Nieprawidłowe podłączenie może spowodować złe działanie, nadmierne przegrzewanie oraz ryzyko powstania ognia. 4. Jeśli istnieje ryzyko, że wadliwa praca produktu mogłaby spowodować dotkliwie straty materialne lub zagrażać zdrowiu i życiu ludzi lub zwierząt, należy konstruować urządzenia lub systemy tak, aby wyposażone były w podwójny system bezpieczeństwa, gwarantujący niezawodną pracę.